

## BiHiKu7

BIFACIÁLNÍ MONOKRYSTALICKÝ PERC

580 W ~ 610 W

CS7L-580 | 585 | 590 | 595 | 600 | 605 | 610MB-AG

### VYŠŠÍ VÝKON



Výkon až 610 W  
Účinnost panelu až 21.6 %



Až o 8.9 % nižší LCOE  
Až o 4.6 % nižší náklady na systém



Komplexní technologie zmírňování LID /  
LeTID, až o 50% nižší degradace



Kompatibilní s běžnými trackery, nákladově  
efektivní produkt pro užitnou elektrárnu



Vyšší tolerance zastínění

### VYŠŠÍ SPOLEHLIVOST



O 40 °C nižší teplota hot-spotů,  
výrazně nižší míra selhání panelu



Minimalizuje dopad mikro prasklin



Vysoké zatížení sněhem až 5400 Pa,  
větrem až do 2400 Pa\*



Rozšířená produktová záruka na materiál a  
zpracování\*



Lineární výkonová záruka\*

Degradace výkonu v prvním roce ne více než 2%

Následná roční degradace výkonu nejvýše 0.45%

\*Podle příslušného Canadian Solar Limited Warranty Statement.

### CERTIFIKÁTY SYSTÉMU ŘÍZENÍ\*

ISO 9001:2015 / Systém managementu kvality  
ISO 14001:2015 / Standardy systému environmentálního managementu  
ISO 45001: 2018 / Mezinárodní standardy pro bezpečnost a ochranu zdraví při práci  
IEC62941: 2019 / Systém kvality výroby fotovoltaických modulů

### CERTIFIKACE PRODUKTU\*

IEC 61215 / IEC 61730 / CE / INMETRO / MCS / UKCA  
CEC listed (US California) / FSEC (US Florida)  
UL 61730 / IEC 61701 / IEC 62716 / IEC 60068-2-68  
Take-e-way



\* Specifické certifikáty platné pro různé typy panelů a trhy se budou lišit, a proto ne všechny zde uvedené certifikace budou platit současně pro produkty, které si objednáte nebo používáte. Obratě se na místního obchodního zástupce společnosti Canadian Solar a zjistíte, které konkrétní certifikáty jsou dostupné pro váš produkt a platné v regionech, ve kterých budou produkty použity.

**CSI Solar Co., Ltd.** je zavázána poskytovat zákazníkům vysoce kvalitní solární fotovoltaické panely, solární energii a řešení pro ukládání energie do baterií. V průzkumu IHS Module Customer Insight Survey byla společnost oceněna jako dodavatel panelů č. 1 v oblasti kvality a poměru výkon/cena. Za posledních 20 let úspěšně dodala více než 82 GW solárních panelů prvotřídní kvality po celém světě.

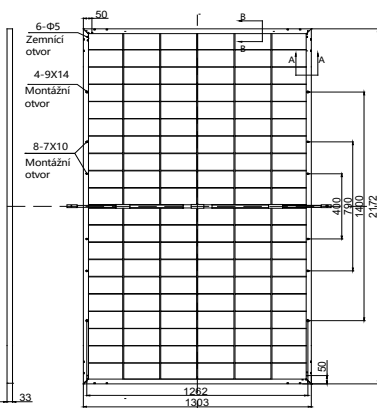
\*podrobné informace najdete v Instalačním manuálu

**CSI Solar Co., Ltd.**

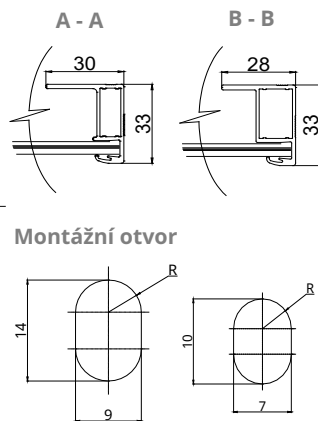
199 Lushan Road, SND, Suzhou, Jiangsu, China, 215129, [www.csisolar.com](http://www.csisolar.com), [support@csisolar.com](mailto:support@csisolar.com)

## Výkres panelu (mm)

### Zadní pohled

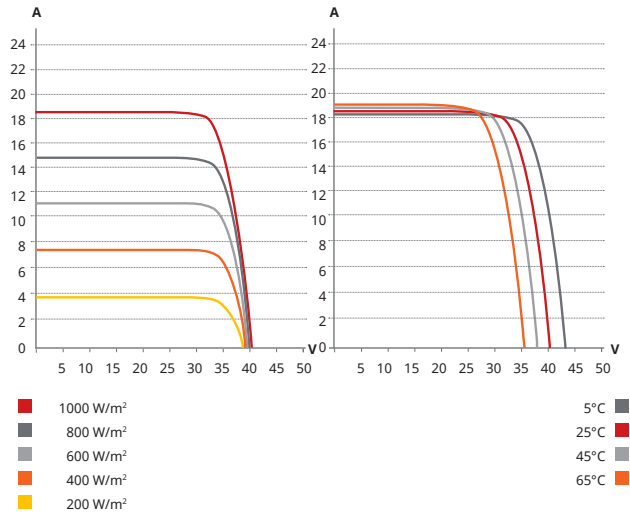


### Řez rámem



### Montážní otvor

## CS7L-580MB-AG / I-V KŘIVKY



## ELEKTRICKÉ SPEC. | STC\*

	Nominální Max. výkon (Pmpp)	Opt. provozní napětí (Ump)	Opt. provozní proud (Imp)	Napětí naprázdno (Uoc)	Proud nakrátko (Isc)	Účinnost	
<b>CS7L-580MB-AG</b>	580 W	34.1 V	17.02 A	40.5 V	18.27 A	20.5%	
<b>Bifaciální zisk**</b>	5%	609 W	34.1 V	17.87 A	40.5 V	19.18 A	21.5%
	10%	638 W	34.1 V	18.72 A	40.5 V	20.10 A	22.5%
	20%	696 W	34.1 V	20.42 A	40.5 V	21.92 A	24.6%
<b>CS7L-585MB-AG</b>	585 W	34.3 V	17.06 A	40.7 V	18.32 A	20.7%	
<b>Bifaciální zisk**</b>	5%	614 W	34.3 V	17.91 A	40.7 V	19.24 A	21.7%
	10%	644 W	34.3 V	18.78 A	40.7 V	20.15 A	22.8%
	20%	702 W	34.3 V	20.47 A	40.7 V	21.98 A	24.8%
<b>CS7L-590MB-AG</b>	590 W	34.5 V	17.11 A	40.9 V	18.37 A	20.8%	
<b>Bifaciální zisk**</b>	5%	620 W	34.5 V	17.98 A	40.9 V	19.29 A	21.9%
	10%	649 W	34.5 V	18.82 A	40.9 V	20.21 A	22.9%
	20%	708 W	34.5 V	20.53 A	40.9 V	22.04 A	25.0%
<b>CS7L-595MB-AG</b>	595 W	34.7 V	17.15 A	41.1 V	18.42 A	21.0%	
<b>Bifaciální zisk**</b>	5%	625 W	34.7 V	18.02 A	41.1 V	19.34 A	22.1%
	10%	655 W	34.7 V	18.88 A	41.1 V	20.26 A	23.1%
	20%	714 W	34.7 V	20.58 A	41.1 V	22.10 A	25.2%
<b>CS7L-600MB-AG</b>	600 W	34.9 V	17.20 A	41.3 V	18.47 A	21.2%	
<b>Bifaciální zisk***</b>	5%	630 W	34.9 V	18.06 A	41.3 V	19.39 A	22.3%
	10%	660 W	34.9 V	18.92 A	41.3 V	20.32 A	23.3%
	20%	720 W	34.9 V	20.64 A	41.3 V	22.16 A	25.4%
<b>CS7L-605MB-AG</b>	605 W	35.1 V	17.25 A	41.5 V	18.52 A	21.4%	
<b>Bifaciální zisk**</b>	5%	635 W	35.1 V	18.11 A	41.5 V	19.45 A	22.4%
	10%	666 W	35.1 V	18.98 A	41.5 V	20.37 A	23.5%
	20%	726 W	35.1 V	20.70 A	41.5 V	22.22 A	25.7%
<b>CS7L-610MB-AG</b>	610 W	35.3 V	17.29 A	41.7 V	18.57 A	21.6%	
<b>Bifaciální zisk**</b>	5%	641 W	35.3 V	18.15 A	41.7 V	19.50 A	22.6%
	10%	671 W	35.3 V	19.02 A	41.7 V	20.43 A	23.7%
	20%	732 W	35.3 V	20.75 A	41.7 V	22.28 A	25.9%

\* Měřeno za standardních testovacích podmínek (STC), osvit 1000 W/m<sup>2</sup>, AM 1.5 a teplotě článku 25°C

C \*\* Bifaciální zisk: dodatečný zisk ze zadní strany v porovnání s přední stranou za standardních testovacích podmínek. Záleží na montáži (výšce, úhlu sklonění, struktuře atd.) a albedu povrchu.

## ELEKTRICKÉ SPEC.

Provozní teplota	-40°C ~ +85°C
Max. systémové napětí	1500 V (IEC/UL) či 1000 V (IEC/UL)
Požární ochrana	TYPE 29 (UL 61730) či CLASS C (IEC61730)
Max. hod. pro sériové jištění	35A
Aplikační klasifikace	Třída A
Výkonová tolerance	0 ~ +10 W
Bifaciální výkon*	70 %

\* Power Bifaciality =  $P_{max\_rear} / P_{max\_front}$  both  $P_{max\_rear}$  and  $P_{max\_front}$  are tested under STC, Bifaciality Tolerance:  $\pm 5\%$

\*\* Specifikace a klíčové vlastnosti uvedené v tomto datasheetu se mohou lehce lišit od skutečných parametrů a to především z důvodu neustálých inovací a zdokonalování našich produktů. Canadian Solar Inc. si v případě nutnosti vyhrazuje právo na změny uvedených parametrů a to bez předchozího oznámení. Vezměte prosím na vědomí, že s fotovoltaickými panely by měla zacházet a instalovat je kvalifikovaná osoba s odbornými znalostmi. Před použitím našich fotovoltaických modulů si pečlivě přečtěte bezpečnostní a instalační pokyny

## CSI Solar Co., Ltd.

199 Lushan Road, SND, Suzhou, Jiangsu, China, 215129, www.csisolar.com, support@csisolar.com

## ELECTRICAL DATA | NMOT\*

	Nominální Max. výkon (Pmpp)	Opt. provozní napětí (Ump)	Opt. provozní proud (Imp)	Napětí naprázdno (Uoc)	Proud nakrátko (Isc)
<b>CS7L-580MB-AG</b>	435 W	32.0 V	13.60 A	38.3 V	14.73 A
<b>CS7L-585MB-AG</b>	439 W	32.2 V	13.64 A	38.5 V	14.77 A
<b>CS7L-590MB-AG</b>	442 W	32.3 V	13.70 A	38.7 V	14.80 A
<b>CS7L-595MB-AG</b>	446 W	32.5 V	13.73 A	38.8 V	14.85 A
<b>CS7L-600MB-AG</b>	450 W	32.7 V	13.77 A	39.0 V	14.89 A
<b>CS7L-605MB-AG</b>	454 W	32.9 V	13.80 A	39.2 V	14.93 A
<b>CS7L-610MB-AG</b>	457 W	33.1 V	13.83 A	39.4 V	14.97 A

Měřeno za nominální provozní teploty (NMOT), osvit 800 W/m<sup>2</sup>, AM 1.5, teplota okolí 20°C, rychlost větru 1 m/s.

## MECHANICKÁ DATA

Typ článků	Mono-krytalické
Rozložení článků	120 [2 x (10 x 6)]
Rozměry	2172 x 1303 x 33 mm (85.5 x 51.3 x 1.30 in)
Hmotnost	34.5 kg (76.1 lbs)
Přední sklo	2,0 mm teplem tvrzené sklo s antireflexní vrstvou
Zadní sklo	2.0 mm teplem tvrzené sklo
Rám	Anodizovaná hliníková slitina
J-Box	IP68, 3 bypass y
Kabeláž	4.0 mm <sup>2</sup> (IEC), 10 AWG (UL)
Délka přívodního vodiče (včetně konektoru)	460 mm (18.1 in) (+) / 340 mm (13.4 in) (-) či délka na míru*
Konektor	T6 či MC4-EVO2 či MC4-EVO2A

Panelů na paletě 33 kusů  
V kontejneru (40' HQ) 594 kusů nebo 528 kusů (pouze pro USA a Kanadu)

\* Podrobné informace Vám poskytne místní obchodní zástupce společnosti Canadian Solar.

## TEPLTNÍ SPECIFIKACE

Výkonový teplotní koeficient (Pmpp)	-0.34 % / °C
Napětový teplotní koeficient (Uoc)	-0.26 % / °C
Proudový teplotní koeficient (Isc)	0.05 % / °C
Nominální provozní teplota panelu	41 ± 3°C

## PARTNERSKÁ SEKCE

