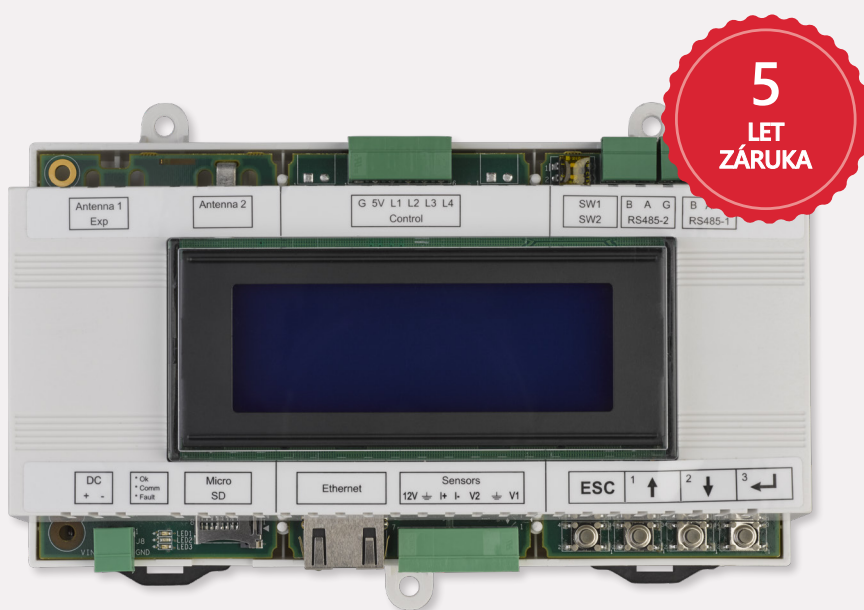


Commercial Gateway

SE1000-CCG-G-S1

KOMUNIKACE



Komunikační brána vše v jednom

- // Rozšiřuje možnosti monitorování a řízení systému SolarEdge.
- // Bezdrátové připojení včetně možností Wi-Fi, mobilního připojení a ZigBee
- // Podporuje řadu senzorů prostředí včetně snímačů teploty, intenzity záření a větru.
- // Snadná instalace na lištu DIN nebo na stěnu
- // Rozhraní redukce výkonu pro řízení výkonu měniče - v souladu s normami EEG a BDEW
- // Připojení k dataloggerům třetích stran
- // Čtečka elektroměrů

/ Commercial Gateway

SE1000-CCG-G-S1

PARAMETRY		JEDNOTKY	
VÝKON			
Napájecí zdroj - montáž na stěnu	Včetně, 100-240 VAC, vyměnitelné EU/UK/US/AU, 2pinová zástrčka		
Napětí napájení	9-14		Vdc
Typ konektoru	Svorkovnice		
Spotřeba energie	<2		W
ANALOGOVÝ VSTUP SNÍMAČE			
Počet vtupu	3		
	Rozsah	Přesnost	Rozlišení
Vstup 1	0-30mV or 0-2V	+/- 1% f.s	10-bit
Vstup 2	0-2V or 0-10V		
Vstup 3	-20mA to 20mA		
KOMUNIKAČNÍ ROZHŘANÍ			
Ethernetové rozhraní	10/100-BaseT		
Bezdrátové připojení	Wi-Fi ⁽¹⁾		
Rozhraní mobilního modulu	Mobilní modul ⁽¹⁾		
Rozhraní pro redukci výkonu	4 ovládací piny, 5V, GND		
RS485 rozhraní	2 porty; lze použít pro lokální připojení		
PODPORUJE RS485 ZAŘÍZENÍ			
Zařízení SolarEdge	Ano		
Export dat střídače	Ano		
Počítadlo výnosů	Ano		
Export dat do dataloggeru jiného než SolarEdge	Ano		
PROSTŘEDÍ			
Provozní teplota	-20 to 60 / -4 to 140		°C / °F
Stupeň krytí	IP20 vnitřní		
SOULAD SE STANDARDY			
Bezpečnost	IEC60950, UL60950		
Schvalování EMC	ETSI (Evropa), C-Tick (Austrálie), Telec (Japonsko)		
MECHANICKÉ			
Montáž	DIN rail / na stěnu		
Rozměry (D x Š x V)	165 X 90.5 X 53.5 / 6.5 X 3.56 X 2.11		mm / Inch
Hotnost	0.5 / 1.1		kg / lbs
SOULAD SE STANDARDY			
Bezpečnost	UL60950-1, IEC-60950-1		
EMC	FCC Part 15 Class B, IEC61000-6-2, IEC61000-6-3		

(1) Prodává se samostatně - viz specifikace jednotlivých produktů pro místa s možností použití

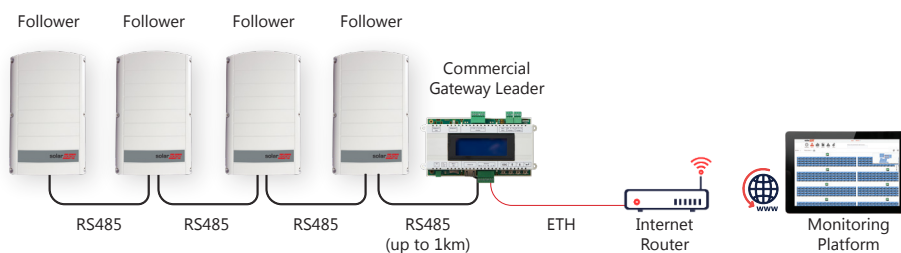
Commercial Gateway

SE1000-CCG-G-S1

PŘÍKLADY ZAPOJENÍ

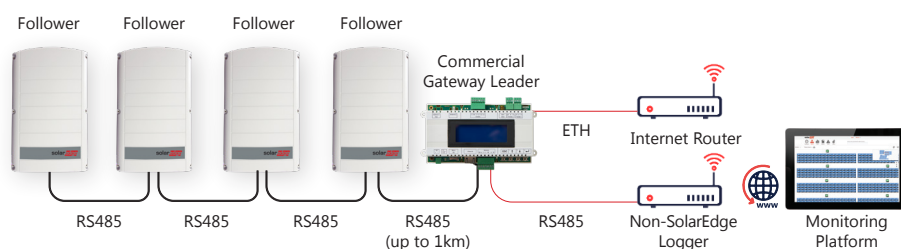
Příklad 1

Prodloužení vzdálenosti kabelového připojení



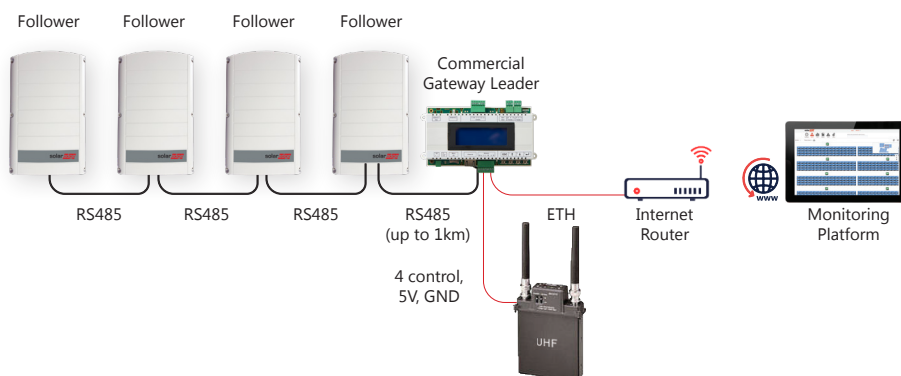
Příklad 2

Logger jiný než SolarEdge a SolarEdge monitorování paralelního připojení



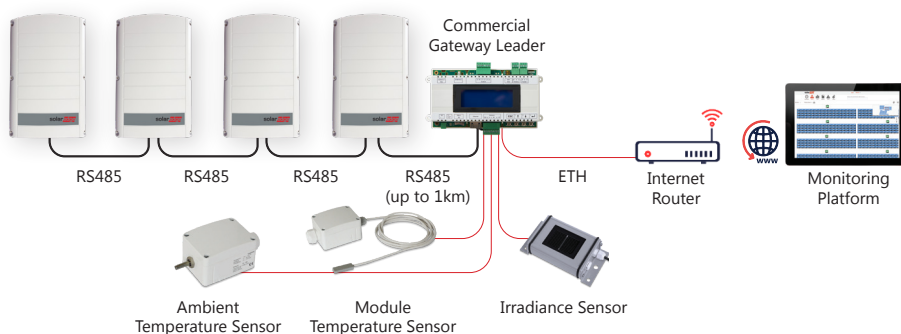
Příklad 3

Zapojení Power Reduction Interface (PRI)



Příklad 4

Připojení analogových snímačů

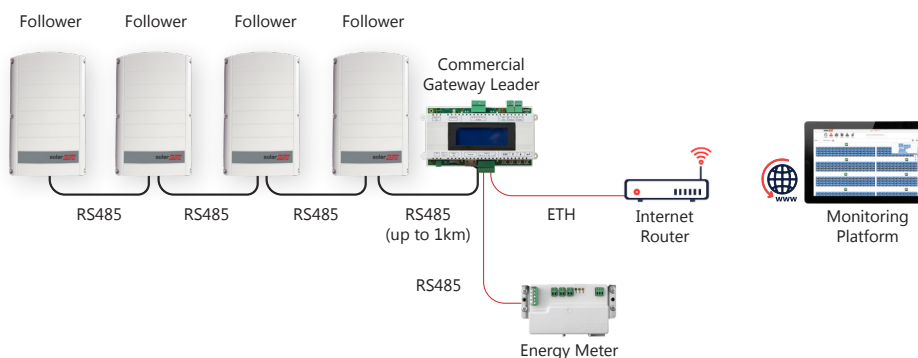


Commercial Gateway

SE1000-CCG-G-S1

PŘÍKLADY ZAPOJENÍ

Příklad 5 Připojení k elektrické síti



Příklad 6 Mobilní připojení

