

# Výkonový optimizér Pro Evropu

S1000 / S1200



## Nejvyspělejší a úsporný výkonový optimizér pro komerční instalace a solární parky

- ✓ Vyšší zisky energie**
  - ✓ Vysoká účinnost (99,5 %) díky MPPT na úrovni panelu pro maximální výrobu systému, maximální výnosy a rychlou návratnost projektu
  - ✓ Podporuje vysokovýkonné a bifaciální FV panely, a také vysoký proud ve stringu pro vyšší výkon každého stringu
- ✓ Integrovaná bezpečnost pro maximální ochranu**
  - ✓ Bezpečnostní funkce SafeDC™ automaticky snižuje vysoké DC napětí na dotykové hodnoty po vypnutí sítě/měniče
  - ✓ Technologie SolarEdge Sense Connect umožňuje nepřetržitý monitoring a detekuje přehřívání v důsledku nesprávné instalace nebo opotřebení na úrovni konektorů
- ✓ Nižší náklady na BoS**
  - ✓ Flexibilní projektování umožňuje maximální využití místa, až dvojnásobné délky stringů a až o 50 % méně kabelů, pojistek a sružovacích boxů
  - ✓ Podporuje připojení dvou FV panelů v sérii díky jednoduché správě kabelů a rychlou instalaci
- ✓ Jednodušší provoz a údržba**
  - ✓ Rychlé řešení problémů na dálku díky přesné detekci chyb a monitoringu na úrovni panelů

# / Výkonový optimizér

## Pro Evropu

### S1000 / S1200

	S1000	S1200	JEDNOTKY
<b>VSTUP</b>			
Jmenovitý vstupní DC výkon <sup>(1)</sup>	1000	1200	W
Absolutní hodnota maximálního vstupního napětí (Voc)	125		Vdc
Provozní rozsah MPPT	12.5 – 105		Vdc
Maximální zkratový proud (Isc) připojeného FV panelu	15		Adc
Maximální účinnost	99.5		%
Vážená účinnost	98.8		%
Kategorie přepětí	II		
<b>VÝSTUP ZA PROVOZU</b>			
Maximální výstupní proud	18	20	Adc
Maximální výstupní napětí	80		Vdc
<b>VÝSTUP V POHOTOVOSTNÍM REŽIMU (VÝKONOVÝ OPTIMIZÉR ODPOJENÝ OD MĚNIČE NEBO MĚNIČ VYPNUTÝ)</b>			
Bezpečné výstupní napětí výkonového optimizéru	1		Vdc
<b>SHODA S NORMAMI</b>			
EMC	FCC část 15, IEC 61000-6-2 a IEC 61000-6-3 – třída B, EN 55011 <sup>(2)</sup>		
Bezpečnost	IEC62109-1 (třída bezpečnosti II)		
Materiál	UL94 V-0, odolný proti UV záření		
RoHS	Ano		
Požární bezpečnost	VDE-AR-E 2100-712:2013-05		
<b>SPECIFIKACE INSTALACE</b>			
Maximální povolené napětí systému	1000		Vdc
Rozměry (š × d × v)	129 × 165 × 52	129 × 165 × 59	mm
Hmotnost (včetně kabelů)	1 064	1106	g
Vstupní konektor	MC4 <sup>(3)</sup>		
Délka vstupního kabelu	Krátký vstup: 0,1 Dlouhý vstup: 1,3 <sup>(4)</sup>	Krátký vstup: 0,1 Dlouhý vstup: 1,6 <sup>(4)</sup>	m
Výstupní konektor	MC4		
Délka výstupního kabelu <sup>(5)</sup>	Možnost 1: (+) 4,7 (-) 0,10 Možnost 2: (+) 2,7 (-) 0,10	Možnost 1: (+) 5,3 (-) 0,10 Možnost 2: (+) 2,7 (-) 0,10	m
Rozsah provozní teploty <sup>(6)</sup>	-40 až +85		°C
Stupeň krytí	IP68 / NEMA6P		
Relativní vlhkost	0–100		%

(1) Jmenovitý výkon panelu za STC nepřekročí hodnotu jmenovitého vstupního DC výkonu výkonového optimizéru. Jsou povoleny panely s výkonovou tolerancí do +5%.

(2) Pro splnění požadavků normy EN55011 třídy A (pokud je vyžadována) musí být instalace provedena pomocí měniče se jmenovitým výkonem > 20 kVA a musí splňovat požadavky uvedené v části *instalační příručky* věnované EMC.

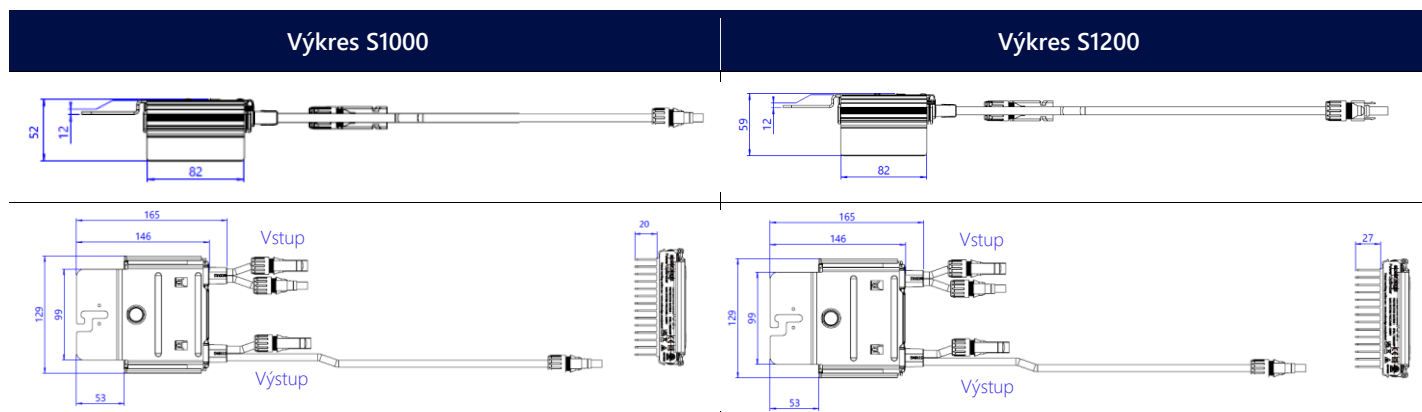
(3) Ohledně jiných typů konektorů se prosím obraťte na společnost SolarEdge.

(4) U modelů řady S s dlouhými vstupními kabely (1,3 m nebo 1,6 m) je funkce Sense Connect povolena jen na konektorech výstupního kabelu.

(5) Možnost 1 se nejlépe hodí u panelů umístěných na šířku nebo na výšku s výkonovými optimizéry zapojenými metodou leapfrog.

Možnost 2 se nejlépe hodí u panelů umístěných na šířku.

(6) Při okolní teplotě vyšší než +65 °C dochází ke snížení výkonu (de-rating).



\* Výkonové optimizéry SolarEdge je nutné instalovat tak, aby kolem nich byl dostatek volného prostoru. Další podrobnosti viz *Aplikační poznámka k volnému prostoru kolem výkonových optimizérů*.

# / Výkonový optimizér

## Pro Evropu

### S1000

Návrh FV systému s měničem SolarEdge <sup>(1)(2)(3)(4)</sup>		Sít' 230/400V SE16K, SE17K, SE20K, SE25K*	Sít' 230/400V SE27.6K*	Sít' 230/400V SE30K*	Sít' 230/400V SE33.3K*	Sít' 277/480 V SE40K*	JEDNOTKY
Kompatibilní výkonové optimizéry		S1000					
Minimální délka stringu	Výkonové optimizéry	14	14	15	14	15	
	FV panely	27	27	29	27	29	
Maximální délka stringu	Výkonové optimizéry	30	30	30	30	30	
	FV panely	60	60	60	60	60	
Maximální trvalý výkon na string [W]		13 500	13 950	15 300	13 500	15 300	
Maximální přípustný připojený výkon stringu <sup>(4)</sup>		1 string – 15 750	1 string – 16 200	1 string – 17 550	1–2 stringy – 15 750	1–2 stringy – 17 550	W
		2 nebo více stringů – 18 500	2 nebo více stringů – 18 950	2 nebo více stringů – 20 300	3 nebo více stringů – 18 500	3 nebo více stringů – 20 300	
Paralelní stringy různých délek a orientací		Ano					
Maximální přípustný rozdíl počtu výkonových optimizérů mezi nejkratším a nejdelším stringem připojeným ke stejnému měniči		5 výkonových optimizérů					

\*Stejná pravidla platí pro synergické jednotky s ekvivalentními hodnotami výkonu, které jsou součástí modulárního měniče se synergickou technologií.

(1) S1000 nelze ve stejném stringu kombinovat s modelem S1200. Ohledně kompatibility řady P viz [Technická poznámka ke kompatibilitě výkonových optimizérů SolarEdge](#).

(2) V jednotlivých stringech může být výkonový optimizér připojený k jednomu FV panelu, pokud:

1) je každý výkonový optimizér připojený k jednomu FV panelu (celý string v konfiguraci 1:1).

2) jde o jediný výkonový optimizér připojený k jednomu FV panelu.

(3) U SE16K a vyšších by měl být minimální připojený STC DC výkon 11 kW.

(4) Pokud chcete připojit vyšší výkon STC na string, navrhnete projekt pomocí [SolarEdge Designeru](#).

## S1200

Návrh FV systému s měničem SolarEdge <sup>(5)(6)(7)(8)</sup>		Sít' 230/400V SE20K, SE25K*	Sít' 230/400V SE27.6K*	Sít' 230/400V SE30K*	Sít' 230/400V SE33.3K*	Sít' 277/480 V SE40K*	JEDNOTKY
Kompatibilní výkonové optimizéry		S1200					
Minimální délka stringu	Výkonové optimizéry	14	14	15	14	15	
	FV panely	27	27	29	27	29	
Maximální délka stringu	Výkonové optimizéry	30	30	30	30	30	
	FV panely	60	60	60	60	60	
Maximální trvalý výkon na string [W]		15.000	15.500	17.000	15.000	17.000	
Maximální přípustný připojený výkon stringu <sup>(6)</sup>		1 string – 17 250	1 string – 17 750	1 string – 19 250	1–2 stringy – 17 250	1–2 stringy – 19 250	W
		2 nebo více stringů – 20 000	2 nebo více stringů – 20 500	2 nebo více stringů – 23 000	3 nebo více stringů – 20 000	3 nebo více stringů – 23 000	
Paralelní stringy různých délek a orientací		Ano					
Maximální přípustný rozdíl počtu výkonových optimizérů mezi nejkratším a nejdelším stringem připojeným ke stejnému měniči		5 výkonových optimizérů					

\*Stejná pravidla platí pro synergické jednotky s ekvivalentními hodnotami výkonu, které jsou součástí modulárního měniče se synergickou technologií.

(5) Optimizér S1200 nelze ve stejném stringu kombinovat s žádným jiným typem výkonového optimizéru.

(6) V jednotlivých stringech může být výkonový optimizér připojený k jednomu FV panelu, pokud:

1) je každý výkonový optimizér připojený k jednomu FV panelu (celý string v konfiguraci 1:1).

2) jde o jediný výkonový optimizér připojený k jednomu FV panelu.

(7) U SE20K a vyšších by měl být minimální připojený STC DC výkon 11 kW.

(8) Pokud chcete připojit vyšší výkon STC na string, navrhnete projekt pomocí [SolarEdge Designeru](#).

SolarEdge je světový lídr v oboru chytrých energetických technologií. Díky špičkovým odborným znalostem a zaměření na inovace vyvíjí SolarEdge inteligentní energetické produkty a řešení, která posouvají náš život dál a vedou nás do budoucnosti.

Inteligentní měnič vyvinutý společností SolarEdge změnil způsob získávání a řízení energie ve fotovoltaických (FV) systémech. DC optimalizovaný měnič SolarEdge maximalizuje množství vyrobené energie a zároveň snižuje náklady na její výrobu ve FVS.

SolarEdge dál rozvíjí chytrá energetická řešení a reaguje na potřeby širokého spektra segmentů trhu v oblasti fotovoltaiky, uchovávání energie, nabíjení elektrických vozidel, UPS a síťových řešení.

-  SolarEdge
-  @SolarEdgePV
-  @SolarEdgePV
-  SolarEdgePV
-  SolarEdge
-  [www.solaredge.com/corporate/contact](http://www.solaredge.com/corporate/contact)

**[solaredge.com](http://solaredge.com)**

© SolarEdge Technologies, Ltd. Všechna práva vyhrazena.  
SOLAREEDGE, logo SolarEdge, OPTIMIZED BY SOLAREEDGE jsou ochranné známky nebo registrované ochranné známky společnosti SolarEdge Technologies, Inc. Veškeré ostatní zde uvedené ochranné známky jsou ochranné známky příslušných majitelů. Datum: 17. února, 2023  
DS-000105-EU Změny vyhrazeny bez předchozího upozornění.

Upozornění ohledně tržních dat a odvětvových prognóz: Tento leták může obsahovat tržní data a prognózy vývoje odvětví pocházející od určitých třetích stran. Informace vycházejí z průzkumů konkrétních odvětví a odborných znalostí a zkušeností zpracovatele v příslušné oblasti. Nelze zaručit, že jakákoli taková data z trhu jsou přesná ani že se naplní jakékoli takové oborové prognózy. Ačkoli přesnost takových tržních dat a odvětvových prognóz neověřujeme, jsme přesvědčeni o jejich spolehlivosti a přiměřenosti.

**CE RoHS**

**solar**edge

