



TS4-A-2F

Rychlé vypnutí FV na úrovni panelu pro dva panely

TS4-A-2F (požární bezpečnost) je pokročilé přídavné řešení pro rychlé vypnutí, které přináší funkce inteligentního panelu pro standardní FV panely a zvyšuje tak jejich spolehlivost. Zajistěte bezpečnost modernizací stávajících FV systémů nebo přidáním bezpečnostních funkcí do nových instalací.

TS4-A-2F je v souladu s NEC 2017 & 2020 690.12, specifikace rychlého vypnutí při instalaci s vysílačem Tigo RSS nebo střídačem s vestavěným certifikovaným vysílačem Tigo.

Vlastnosti

- Vysoký vstupní proud**
 Nyní je dimenzován na 20A Imp/ 25A Isc, aby lépe vyhovoval bifaciálním a vysokoproudovým panelům.
- Jednoduchá, rychlá instalace**
 Přichytíte ke standardnímu rámu FV panelu nebo odstraňte úpinky pro montáž do stojanu
- PLC signalizace**
 Signalizace rychlého vypnutí přes PV vodiče
- Automatické vypnutí**
 FV soustava přejde do rychlého vypnutí v případě výpadku AC sítě
- Certifikováno PVRSS**
 Testováno a certifikováno UL se stovkami špičkových modelů střídačů



Standardní
záruka

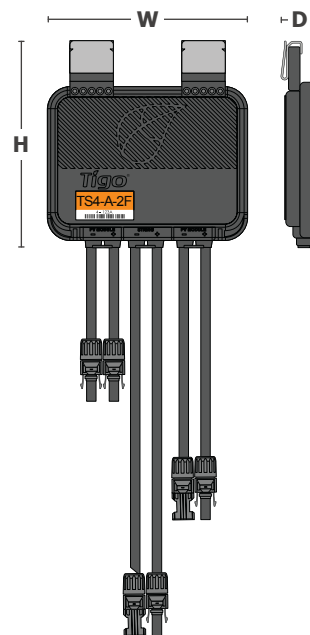


Kompatibilní s
rychlým vypnutím
NEC

Zkrácené specifikace

TS4-A-2F	
Rozměry (š x v x h)	138.4 x 139.7 x 22.9mm (5.4 x 5.5 x 0.9in)
Hmotnost	590g (1.3lbs)
Max proud (Imp/Isc)*	15A 20A/25A
Max příkon	1000W 1400W

*Pro výpočet maximálního proudu použijte místní předpisy/požadavky.



Elektrická data	15A	25A
Maximální vstupní napětí (na vstup)		80V
Rozsah provozního napětí ¹		16 - 80V
Maximální vstupní proud (Isc)	N/A	25A na vstup)
Maximální vstupní proud (Imp)	15A na vstup)	20A na vstup)
Maximální příkon (celkem)	1000W (500W na vstup)	1400W (700W na vstup)

¹Maximální výstupní napětí TS4 závisí na napětí fotovoltaického panelu. Viz výrobní štítek FV panelu.

Připojení

Délka vodiče panelu ²	0.12/1.2/1.3m, dostupné možnosti ²
Délky vodičů stringu	2.2/2.4m, dostupné možnosti ²
Konektory ²	MC4, EVO2, dostupné možnosti ²

²Ohledně dalších možností konektorů a délek vodičů kontaktujte prodejce. Může být požadováno MOQ.

Obecná data

Rozsah provozní teploty	-30°C až +80°C (-22°F až +176°F)
Rozsah teploty pro skladování	-40°C až +85°C (-40°F až +185°F)
Doporučený výkon pojistek	30A
Stupeň krytí	IP68
Maximální nadmořská výška	3000m
Účinnost	99,9%
Komunikace	PLC
Rychlé vypnutí na seznamu UL (NEC 2017 a 2020 690.12)	Ano
Časový limit rychlého vypnutí	30 s či méně ³
Rozsah AWG vodiče	10-12 AWG
Rízené vodiče PVRSE	≤30 Vdc, ≤240VA, ≤8A ³

³Limity vycházejí z požadavků na rychlé vypnutí podle normy NEC 690.12.

Záruka

25 let

Certifikace

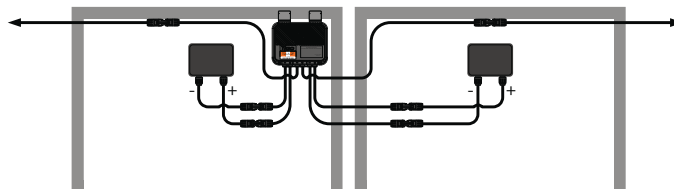
UL1741, PVRSS, CSA22.2, IEC 62109



Certifikované střídače PVRSS

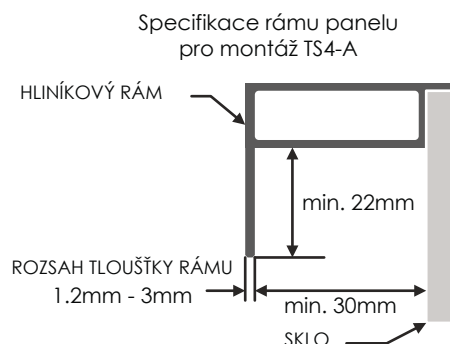
Seznam všech střídačů s certifikací PVRSS naleznete na: www.tigoenergy.com/ul-pvrss

Příklad instalace



Příklad instalace: Sériové připojení dvou fotovoltaických modulů k TS4-A-2F

Požadavky na montáž modulu



Objednací informace

		UL/IEC	IEC
484-00252-22	TS4-A-2F, 15A, 1000W, 1500V UL / 1000V IEC, 2.2m Cable, MC4	•	
484-00252-24	TS4-A-2F, 15A, 1000W, 1500V UL / 1000V IEC, 1.2/1.3/2.4m Cable, MC4	•	
484-00261-22	TS4-A-2F, 15A, 1000W, 1500V UL / IEC, 2.2m Cable, EVO2	•	
484-00261-24	TS4-A-2F, 15A, 1000W, 1500V UL / IEC, 1.2/1.3/2.4m Cable, EVO2	•	
485-00252-22	TS4-A-2F, 25A, 1400W, 1500V UL / 1000V IEC, 0.12/0.2/2.2M Cable, MC4	•	
485-00252-24	TS4-A-2F, 25A, 1400W, 1500V UL / 1000V IEC, 1.2/1.3/2.4m Cable, MC4	•	
485-00261-22	TS4-A-2F, 25A, 1400W, 1500V UL / IEC, 0.12/0.2/2.2m Cable, EVO2	•	
485-00261-24	TS4-A-2F, 25A, 1400W, 1500V UL / IEC, 1.2/1.3/2.4m Cable, EVO2	•	
487-00252-22	TS4-A-2F, 25A, 1400W, 1500V IEC, 0.12/0.2/2.2m Cable, MC4		•
487-00252-24	TS4-A-2F, 25A, 1400W, 1000V IEC, 1.2/1.3/2.4m Cable, MC4		•
487-00261-22	TS4-A-2F, 25A, 1400W, 1500V IEC, 0.12/0.2/2.2M Cable, EVO2		•
487-00261-24	TS4-A-2F, 25A, 1400W, 1500V IEC, 1.2/1.3/2.4m Cable, EVO2		•

Další zdroje



Tigo[®]

tigoenergy.com

PN: 002-00092-00 | Rev. 2.1 2022.11.3