



TS4-A-S

Rychlé vypnutí FV na úrovni modulu s monitorováním

TS4-A-S (požární bezpečnost) je pokročilé přídavné řešení pro rychlé vypnutí, které přináší funkce inteligentního panelu pro standardní FV panely a zvyšuje tak jejich spolehlivost. Zajistěte bezpečnost modernizací stávajících FV systémů nebo přidáním bezpečnostních funkcí do nových instalací.

TS4-A-S je v souladu s NEC 2017 a specifikacemi rychlého vypnutí 2020 690.12 je-li instalován na každém panelu doprovázen Tigo Access Point (TAP) a Cloud Connect Advanced (CCA). Údaje o výrobě DC na úrovni modulu, stejně jako údaje z dalších zařízení připojených ke sběrnici Modbus, lze po připojení ke cloudu analyzovat prostřednictvím softwaru Energy Intelligence společnosti Tigo.

TS4-A-S s technologií UHD-Core a rozšířenými specifikacemi podporuje fotovoltaické moduly o výkonu až 700 W a 15 A.

Vlastnosti



Bezpečnost

Zvýšená bezpečnost pro rok 2017 a 2020 v souladu s normou NEC 690.12 pro rychlé vypnutí



Monitoring

Monitorování na úrovni panelů pro sledování výroby energie a správu systému

Jednoduchá instalace

Přichycení ke standardnímu rámu modulu nebo odstraňte klipy pro montáž na lyžinu

Chytré uvedení do provozu

Konfigurace a spuštění skrze Váš Android nebo iOS mobilní zařízení

Rychlé vypnutí

Zabezpečte svůj FV systém lokálním vypnutím pro údržbu



TS4-A-S SPECIFIKACE

Prostředí

Rozsah provozní teploty	UL: -30°C až +75°C (-22°F až +167°F) IEC: -40°C až +85°C (-40°F až + 185°
Stupeň krytí	IP68, NEMA 3R

Mechanické

Rozměry	138.4mm x 139.7mm x 22.9mm
Hmotnost	490g

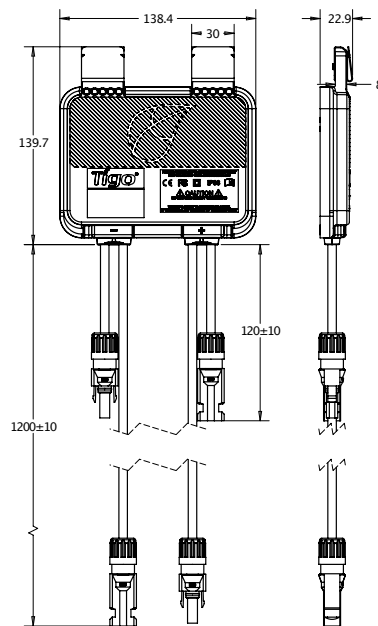
Elektrické

Max. vstupní napětí (U _{oc} při nejnižší teplotě)	90V
Rozsah vstupního napětí	16 - 90V*
Maximální proud	15A
Maximální výkon	700W
Délka kabelu (doúz)	0.12/1.2m (standard), 0.62/1.2m (volitelné)
Konektory	MC4 (standard), EVO2 (volitelné)
Typ komunikace	Bazdrátové
Rychlé vypnutí na seznamu UL (NEC 2014 & 2017 690.12)	Ano
Časový limit rychlého vypnutí	30 sek či méně**
Řízené vodiče PVRSE	10-12AWG
PVRSE Controlled Conductors	≤30 Vdc, ≤240VA, ≤8A**

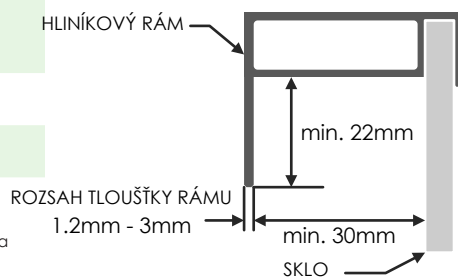
Pro monitorování je vyžadována technologie Cloud Connect Advanced (CCA) a pro rychlé vypnutí pomocí TS4-A-S je vyžadována technologie TAP.

*Maximální výstupní napětí TS4 závisí na napětí fotovoltaického panelu. Viz výrobní štítek PV PANEĚ.

**Omezení vychází z požadavků na rychlé vypnutí podle normy NEC 690.12.



Specifikace rámu panelu pro montáž TS4-A



INFORMACE PRO OBJEDNÁNÍ

Standardní Popis

466-00252-32 15A, 700W, 1500VUL/1000VIEC, 1.2M Cable, MC4

Možnosti Popis

466-00252-62 15A, 700W, 1500VUL/1000VIEC, 0.62/1.2M Cable, MC4

466-00261-32 15A, 700W, 1500VUL/IEC, 1.2M Cable, EVO2

466-00261-62 15A, 700W, 1500VUL/IEC, 0.62/1.2M Cable, EVO2



Zařízení fotovoltaického systému rychlého vypnutí, QIJW



Informace o prodeji:

sales@solsol.cz

Informace o produktu:

Visit tigoenergy.com/products

Technické informace:

Visit support.tigoenergy.com

Další informace a pomoc při výběru produktu získáte v online nástroji pro navrhování společnosti Tigo na adrese tigoenergy.com/design.

Tigo®

PV 2.0