



TS4-A-F

Module-level PV Rapid Shutdown

TS4-A-F (požární bezpečnost) je pokročilé přídavné řešení pro rychlé vypnutí, které přináší funkce inteligentního panelu pro standardní FV panely a zvyšuje tak jejich spolehlivost. Zajistěte bezpečnost modernizací stávajících FV systémů nebo přidáním bezpečnostních funkcí do nových instalací.

The TS4-A-F je v souladu s NEC 2017 & 2020 690.12 specifikace rychlého vypnutí při instalaci s vysílačem Tigo RSS nebo střídačem s vestavěným certifikovaným vysílačem Tigo.

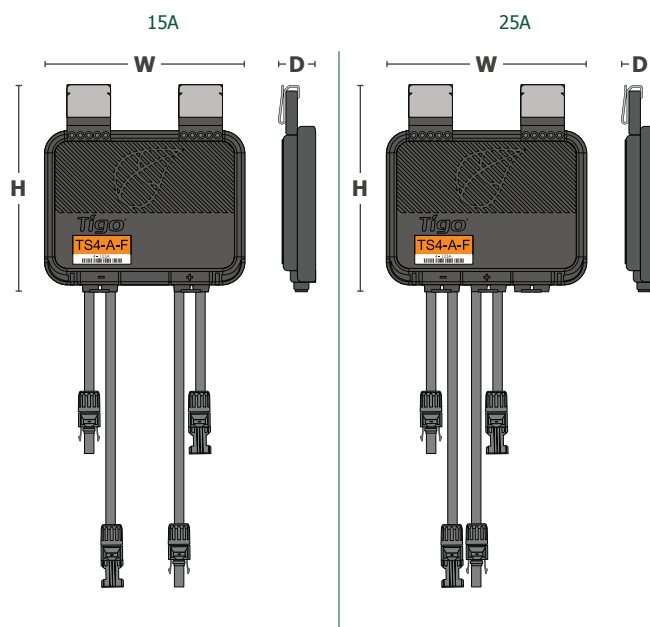
Vlastnosti

- Vysoký vstupní proud**
 Nyní je dimenzován na 20A Imp/ 25A Isc, aby lépe vyhov
- Jednoduchá, rychlá instalace**
 Přichytíte ke standardnímu rámu FV panelu nebo odstraníte úpinky pro montáž do stojanu
- PLC signalizace**
 Signalizace rychlého vypnutí přes PV vodiče
- Automatické vypnutí**
 FV soustava přejde do rychlého vypnutí v případě výpadku AC sítě
- Certifikováno PVRSS**
 Testováno a certifikováno UL se stovkami špičkových modelů střídačů

Základní specifikace

TS4-A-F		
Rozměry (š x v x h)	138.4 x 139.7 x 22.9mm (5.9 x 5.5 x 0.9in)	
Hmotnost	490g (1.1lbs)	
Max proud (Imp/Isc)*	15A	20A/25A
Max příkon	700W	

*Pro výpočet maximálního proudu použijte místní předpisy/požadavky.



Standardní záruka



Kompatibilní s rychlým vypnutím NEC

Elektrická data	15A	25A
Maximální vstupní napětí	90V	80V
Rozsah provozního napětí ¹	16 - 90V	16 - 80V
Maximální vstupní proud (Isc)	N/A	25A
Maximální vstupní proud (Imp)	15A	20A
Maximální příkon	700W	700W

¹Maximální výstupní napětí TS4 závisí na napětí fotovoltaického panelu. Viz výrobní štítek FV panelu.

Připojení

Délka vodiče panelu	0.12m, 0.62m, dostupné možnosti ²	0.62m, dostupné možnosti ²
Délky vodiče stringu	1.2m, dostupné možnosti ²	
Konektor	MC4, EVO2, dostupné možnosti ²	

²Ohledně dalších možností konektorů a délek vodičů kontaktujte prodejce. Může být požadováno MOQ.

Obecná data

Rozsah provozní teploty	UL: -30°C až +75°C (-22°F až +167°F)	UL/IEC: -40°C až +80°C (-40°F až +176°F)
Rozsah teploty pro skladování	IEC: -40°C až +85°C (-40°F až +185°F)	-40°C až +85°C (-40°F až +185°F)
Doporučený výkon pojistek	20A	30A
Stupeň krytí	IP68, NEMA 3R	IP68
Maximální nadmořská výška	2000m	3000m
Účinnost	99.6%	99.9%
Komunikace	PLC	
Rychlé vypnutí na seznamu (NEC 2017 & 2020 690.12)	Ano	
Časový limit rychlého vypnutí	30 sek či méně ³	
Rozsah AWG vodiče	10-12 AWG	
Řízené vodiče PVRSE	≤30 Vdc, ≤240VA, ≤8A ³	

³Limity vycházejí z požadavků na rychlé vypnutí podle normy NEC 690.12.

Záruka

25 let

Objednací informace

		UL/IEC	IEC
459-00252-32	TS4-A-F, 15A, 700W, 1500V UL / 1000V IEC, 1.2m Cable, MC4	•	
459-00252-62	TS4-A-F, 15A, 700W, 1500V UL / 1000V IEC, 0.62/1.2m Cable, MC4	•	
459-00261-32	TS4-A-F, 15A, 700W, 1500V UL / IEC, 1.2m Cable, EVO2	•	
459-00261-62	TS4-A-F, 15A, 700W, 1500V UL / IEC, 0.62/1.2m Cable, EVO2	•	
486-00252-32	TS4-A-F, 25A, 700W, 1500V UL / 1000V IEC, 0.12/1.2m Cable, MC4	•	
486-00252-62	TS4-A-F, 25A, 700W, 1500V UL / 1000V IEC, 0.62/1.2m Cable, MC4	•	
486-00261-32	TS4-A-F, 25A, 700W, 1500V UL / IEC, 0.12/1.2m Cable, EVO2	•	
486-00261-62	TS4-A-F, 25A, 700W, 1500V UL / IEC, 0.62/1.2m Cable, EVO2	•	
488-00252-32	TS4-A-F, 25A, 700W, 1000V IEC, 0.12/1.2m Cable, MC4		•
488-00252-62	TS4-A-F, 25A, 700W, 1000V IEC, 0.62/1.2m Cable, MC4		•
488-00261-32	TS4-A-F, 25A, 700W, 1500V IEC, 0.12/1.2m Cable, EVO2		•
488-00261-62	TS4-A-F, 25A, 700W, 1500V IEC, 0.62/1.2m Cable, EVO2		•

Další zdroje



Certifikace

UL1741, PVRSS, CSA22.2, IEC 62109



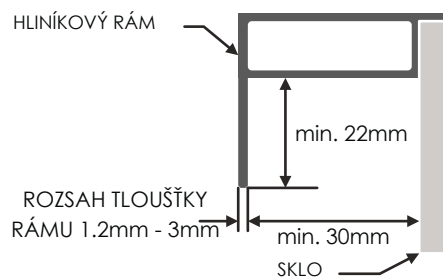
UL US LISTED E469960 Photovoltaic Rapid Shutdown System Equipment, QJW

Střídače certifikované PVRSS

Seznam všech střídačů s certifikací PVRSS naleznete na: www.tigoenergy.com/ul-pvrss

Požadavky na montáž modulu

Specifikace rámu panelu pro montáž TS4-A



Tigo[®]

tigoenergy.com

PN: 002-00093-00 | Rev. 3.1 2022.11.3