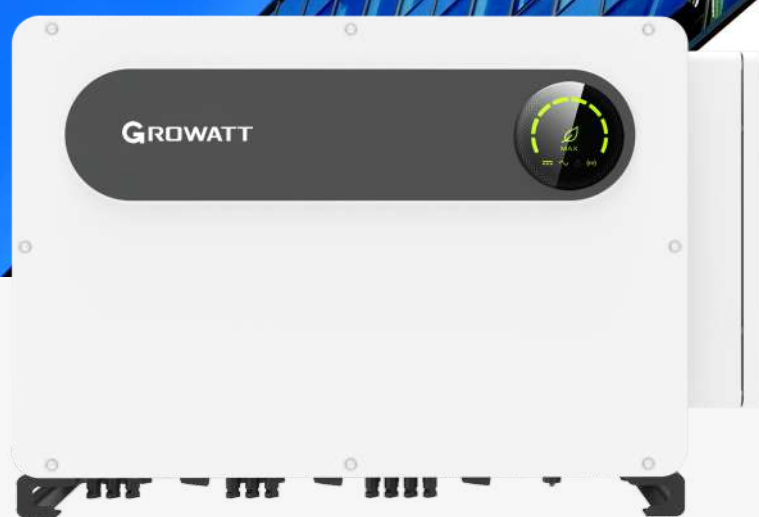
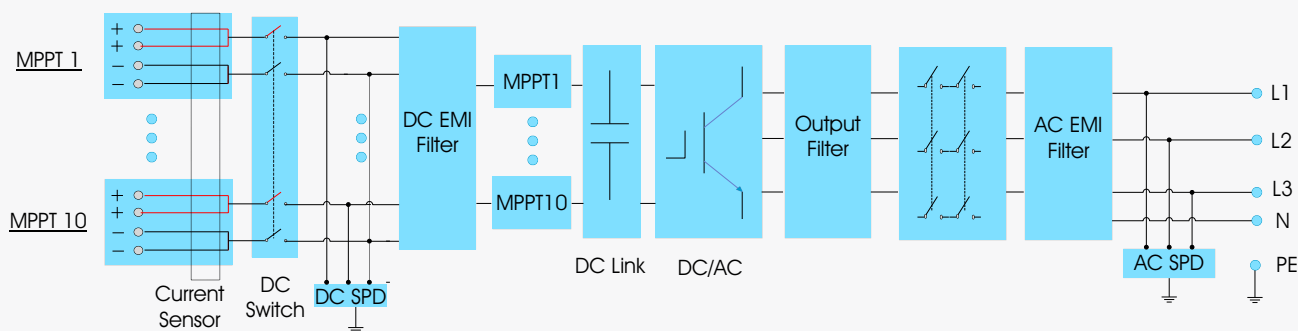


MAX 100~125KTL3-X LV

- 10 MPPT bezpojistkové provedení
- Chytrý I/V scan a diagnóza
- Chytré monitorování stringu
- AC&DC typ II SPD
- IP66 krytí



Topologický diagram



Primární specifikace

Technický list	MAX 100KTL3-X LV	MAX 110KTL3-X LV	MAX 120KTL3-X LV	MAX 125KTL3-X LV
Vstupní data (DC)				
Max. DC napětí				1100V
Počáteční napětí				195V
Jmenovité napětí				600V
MPP rozsah napětí				180V-1000V
No. of MPP trackers				10
Počet FV stringů na MPPT				2
Max. vstupní proud na MPPT				32A
Max. zkratový proud na MPPT				40A
Výstupní data (AC)				
AC jmenovitý výkon	100000W	110000W	120000W	125000W
Max. AC zdánlivý výkon	110000VA	121000VA	132000VA	137500VA
Jmenovité AC napětí (rozsah*)	400V/380V(340-440VAC)			
AC frekvence sítě (rozsah*)	50/60 Hz(45-55Hz/55-65 Hz)			
Max. výstupní proud	158.8A@400V 167.1A@380V	174.6A @400V 183.8A@380V	190.5A @400V 200.5A@380V	198.5A@400V 208.9A@380V
Nastavitelný účinník	0.8kapacitní ...0.8induktivní			
THDi	<3%			
AC grid connection type	3W/N/PE			
Účinnost				
Max.účinnost				98.8%
Euro účinnost	98.4%	98.5%	98.5%	98.5%
MPPT účinnost				99.9%
Ochrana zařízení				
Ochrana proti přepólování DC				Ano
DC switch				Ano
AC/DC přepěťová ochrana				Typ II / Typ II
Monitoring izolačního odporu				Ano
AC Ochrana proti zkratu				Ano
Monitorování závady zemění				Ano
Detekce stringu				Ano
Anti PID funkce				Vol.
Detekce elektrických oblouků (AFCI)				Vol.
Obecná data				
Rozměry (Š / V / H)				970/640/345mm
Hmotnost				84kg
Rozsah provozní teploty				-30°C ... +60°C
Noční spotřeba energie				< 1W
Topologie				Bez transformátoru
Chlazení				Chytré chlazení
Stupeň krytí				IP66
Relativní vlhkost				0-100%
Maximální nadmožská výška				4000m
DC připojení				H4/MC4 (Max.6mm ²)
AC připojení				OT svorka (Max. 240mm ²)
Display				LED/WIFI+APP
Rozhraní: RS485 / USB /PLC/ GPRS/4G/WIFI				Ano/Ano/Volitelné /Volitelné /Volitelné /Volitelné
Záruka: 5 let / 10 let				Ano / Volitelné
CE,IEC62116, IEC61727, CQC, VDE0126, VFR2019, EN50549-1, C10/C11, UNE206007, G99 CEI 0-21/0-16, N4105, UNE206006,MEA, PEA, KSC8565				

* Rozsah střídavého napětí a frekvenční rozsah se mohou lišit v závislosti na standardu sítě v konkrétní zemi.

Všechny specifikace se mohou bez upozornění změnit.

SHENZHEN GROWATT NEW ENERGY CO.,LTD.

A: 4-13/F, Building A, Sino-German(Europe)Industrial Park, Hangcheng Ave, Bao'an District, Shenzhen, China

☎: + 86 755 2743 1900

1460 E:

info@ginverter.com