



## Bateriový systém GBLI6532 stručný průvodce instalací

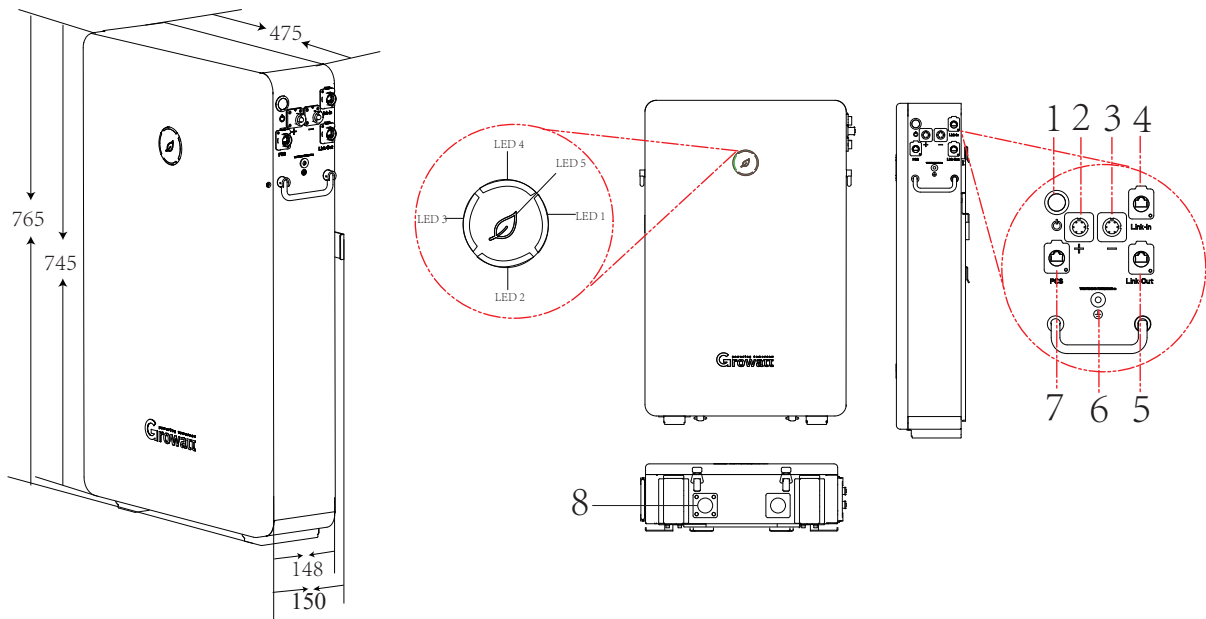
\* Tento překlad slouží pouze pro Vaši referenci. V případě nejasností či sporů je rozhodující originál tohoto dokumentu dostupný na stránkách výrobce.



**UPOZORNĚNÍ**

- \* Před instalací si přečtěte návod, abyste porozuměli informacím o výrobku a bezpečnostním opatřením.
- \* Obsluha by měla být dobře proškolená, aby plně porozuměla fotovoltaickému systému připojenému k síti a národním/regionálním normám.
- \* Montéři musí používat izolační nářadí a nosit bezpečnostní vybavení.
- \* Na škody na zařízení způsobené nedodržením požadavků na skladování, přepravu, instalaci a používání uvedených ve Stručném návodu a příručce se nevztahuje záruka.

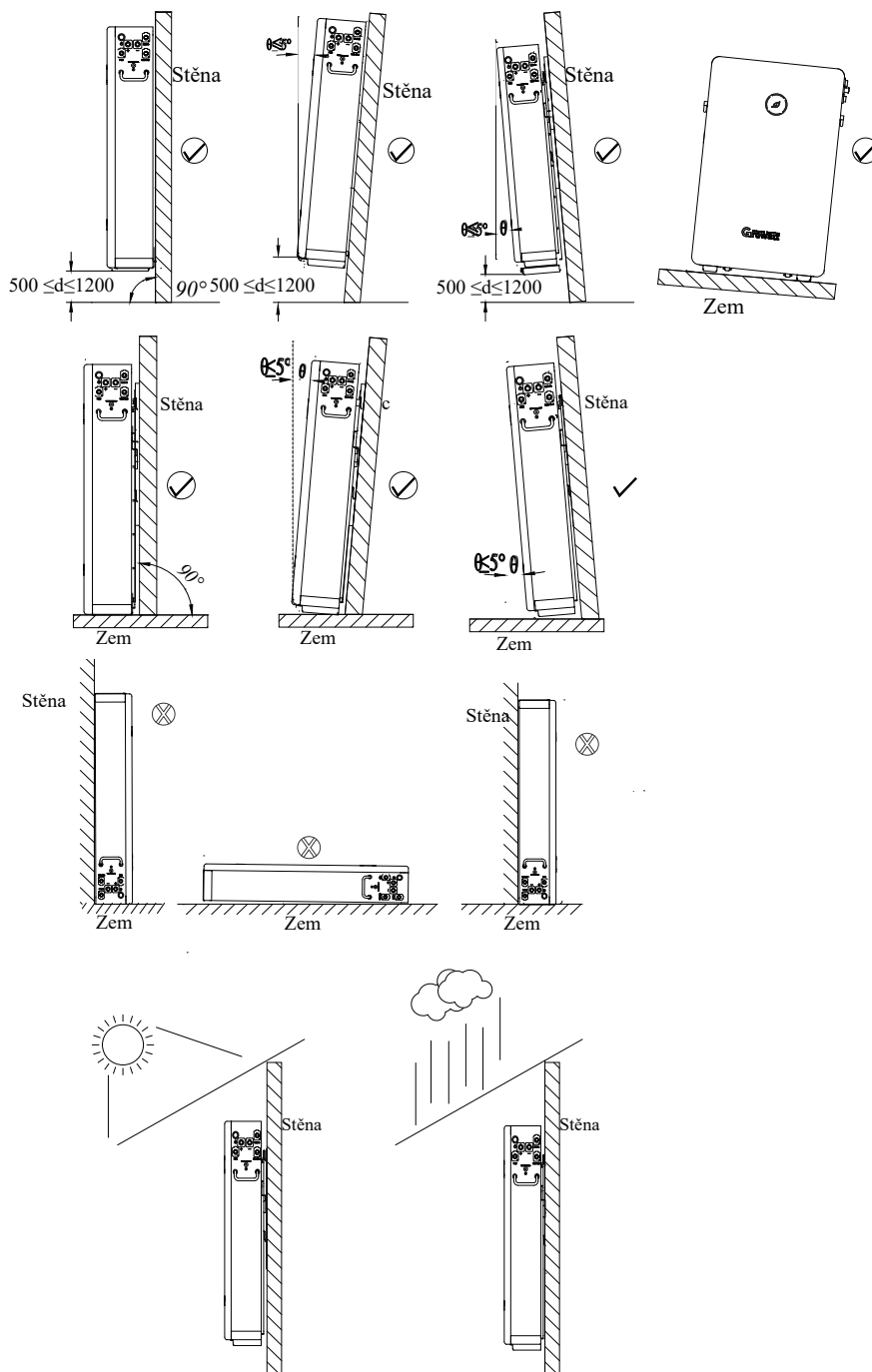
**1 Popis produktu**



Č.	popis	Název	Č.	popis	Název
1	POWER	Zapínací tlačítko	5	Link-out	Výstup paralelní sítě
2	+	Kladná svorka	6	⊥	Svorka zemění
3	-	Záporná svorka	7	PCS	Port sítě na PCS
4	Link-In	Vstup paralelní sítě	8	Bezpečnostní ventil	Ventil pro uvolnění vnitřního tlaku

## 2 Postup instalace

### 2.1 Požadavky na místo instalace

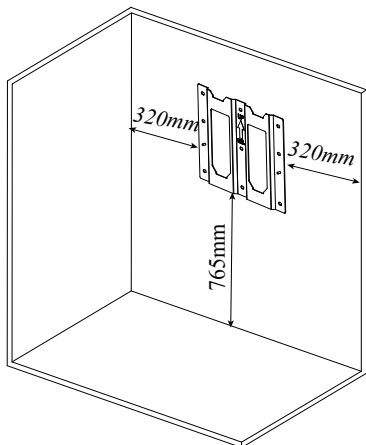


#### UPOZORNĚNÍ

- \* Mezi baterií a PCS by měl být instalován ručně ovládaný jistič, který bude ovládat hlavní obvod za režimu instalace, připojení vodičů a údržby. Jistič lze ovládat ručně bez použití jakéhokoli nástroje. Vzdálenost mezi baterií a jističem by měla odpovídat místním předpisům.
- \* Baterii neinstalujte ani nepoužívejte v blízkosti výbušných nebo hořlavých látek
- \* Baterii používejte v dobře větraném prostředí s teplotou od -10 °C do 50 °C . Při venkovní instalaci postavte zastínění proti slunci a dešti, abyste zabránili přímému slunečnímu záření a dešti.
- \* Neumísťujte baterii vzhůru nohama nadélku, jak je znázorněno na obrázku výše.
- \* Udržujte minimální úroveň prachu a nečistot v prostředí.

- \* Baterii neinstalujte v prostorách s vysokou vlhkostí, například v koupelně.
- \* Ujistěte se, že dvě paralelně zapojené baterie pocházejí ze stejné šarže, stejného modelu a od stejného výrobce. Nemíchejte staré baterie s novými. Baterie s maximálně 300 cykly jsou definovány jako nové baterie.

## 2.2 Nástěnná instalace

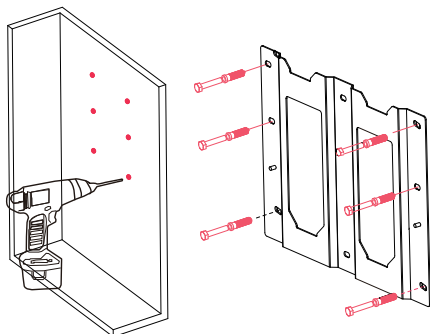


**Krok 1:** Umístěte držák na stěnu a označte místa vrtání.

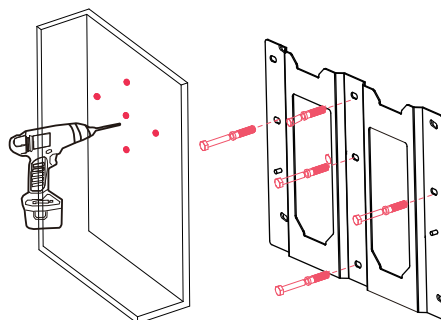
Poznámka:

1. Dodržujte minimální vzdálenost 320 mm mezi stěnou a držákem; maximální vzdálenost mezi držákem a zemí je 765 mm. Před přední plochou baterie ponechte minimálně 133 mm volného prostoru.
2. Nosnost stěny by měla přesahovat čtyřnásobek hmotnosti baterií.
3. Instalaci provádějí nejméně dvě osoby. Jedna osoba umístí držák na stěnu a zajistí vodorovný sklon; druhá osoba označí čtyři místa pro zašroubování.

**Krok 2:** V místech vyvrtejte alespoň 60 mm. Vyčistěte otvor a do otvoru vstupte expansion tube



**Návrh 1**



**Návrh 2**

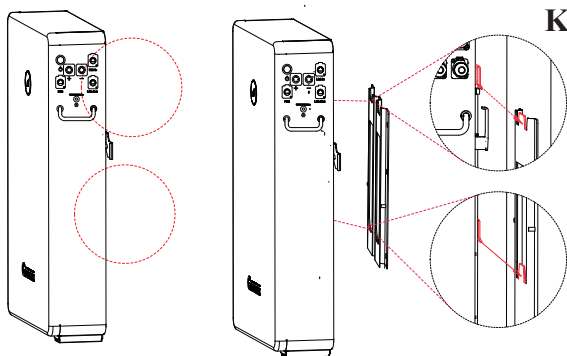
Poznámka:

1. Použijte vrták ze slitiny o průměru 12 mm.
2. Jedna osoba umístí držák na stěnu a dbá na to, aby gradient byl ve vodorovné poloze. Druhá osoba zavrtá šroub M8 skrz držák do otvorů.



**UPOZORNĚNÍ**

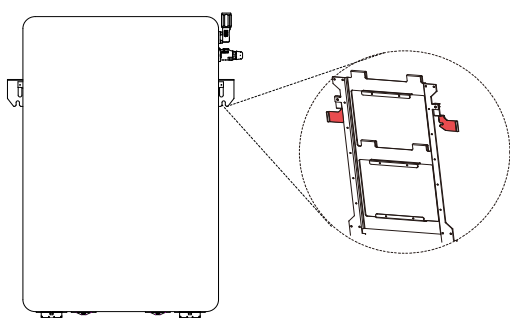
K dispozici jsou dva návrhy bodových vrtů. Pro instalaci na stěnu s hlavními nosnými trámy ve vzdálenosti 16 palců, se doporučuje použít první variantu vrtání. Pro stěnu s hlavním nosným trémem ve vzdálenosti 24 palců se doporučuje použít druhý návrh.



**Krok 3:** Připevněte baterii do držáku odshora dolů.

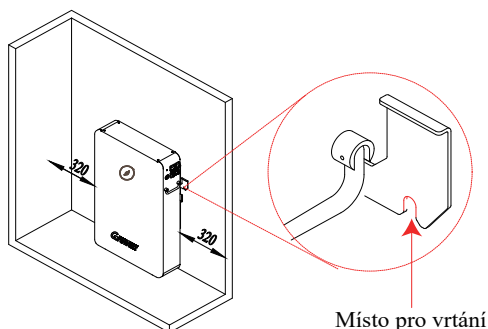
Poznámka:

Aby bylo zaručeno stabilní spojení mezi baterií a držákem, zkontrolujte vizuálně, zda jsou oba horní klouby upevněny. Zkuste spodní část baterie oddálit od stěny. Spojení se ukáže jako vyhovující, pokud s baterií nelze vůbec pohnout. V opačném případě znovu připevněte baterii k držáku, dokud se nepotvrdí pevné spojení.



**Krok 4:** Otáčejte levou západkou doprava, dokud zářez nezajistí limitní pin, otáčejte pravou západkou doleva, dokud zářez rovněž nezajistí limitní pin.

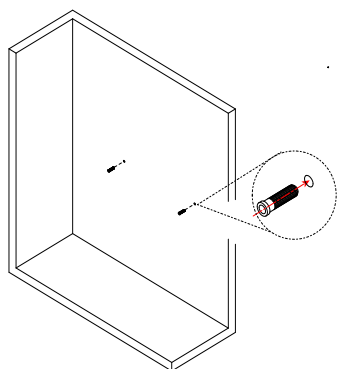
**2.3 Pozemní instalace**



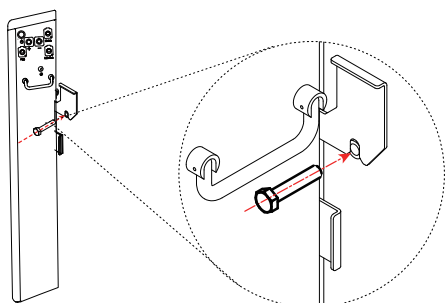
**Krok 1:** Umístěte baterii na místo, kde má být instalována, a označte dvě místa pro vrtání.

Poznámka:

1. Mezi stěnou a baterií udržujte minimální vzdálenost 320 mm.
2. Před přední plochou baterie ponechte minimální volný prostor 133 mm.



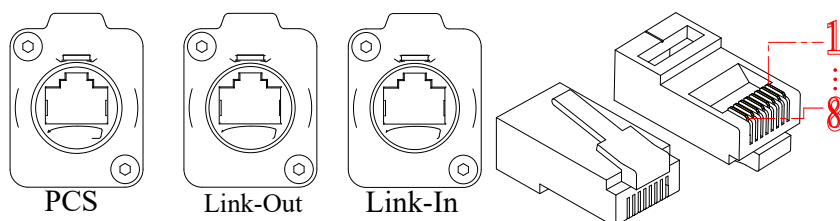
**Krok 2:** Vyvrtejte v místech alespoň 60 mm. Vyčistěte půdu a do otvoru zaveďte expanzní trubku.



Prostrčte šroub M8 zářezem západky do zdi.

### 3 Elektrické zapojení

Definice komunikačního rozhraní



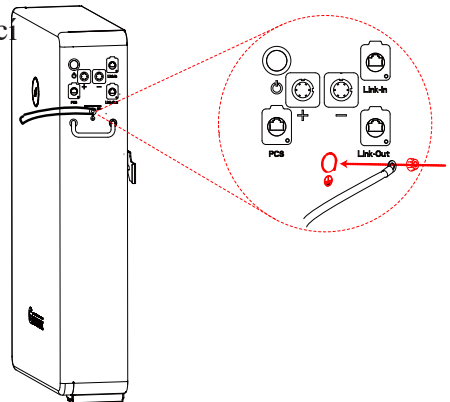
Bod	Č.	Popis
KS	1	PCS-RS485-B
	2	PCS-RS485-A
	3	GND-ISO
	4	PCS=CANH
	5	PCS=CANL
	6	GND-ISO
	7	PCS-WAKE-
	8	PCS-WAKE+

Bod	Č.	Popis
Link-Out	1	COM-CANH
	2	COM-CANL
	3	Encode-OUT+
	4	GND-ISO
	5	Slave-Last
	6	GND-ISO
	7	GND-ISO
	8	WKP-OUT+

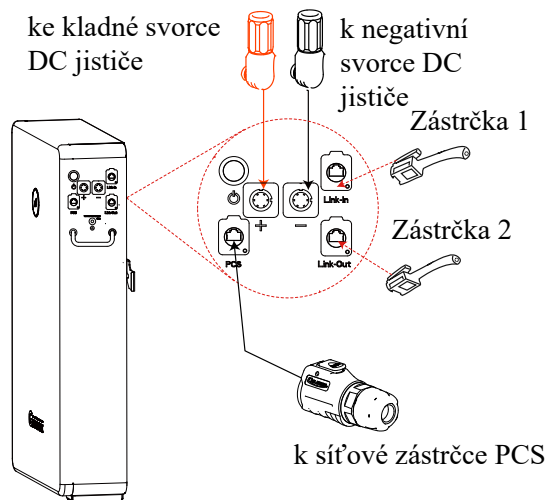
Bod	Č.	Popis
Link-In	1	COM-CANH
	2	COM-CANL
	3	Encode-IN+
	4	GND-ISO
	5	Master-Select
	6	GND-ISO
	7	GND-ISO
	8	WKP-OUT+

#### 3.1 Připojení kabelů pro jednu baterii

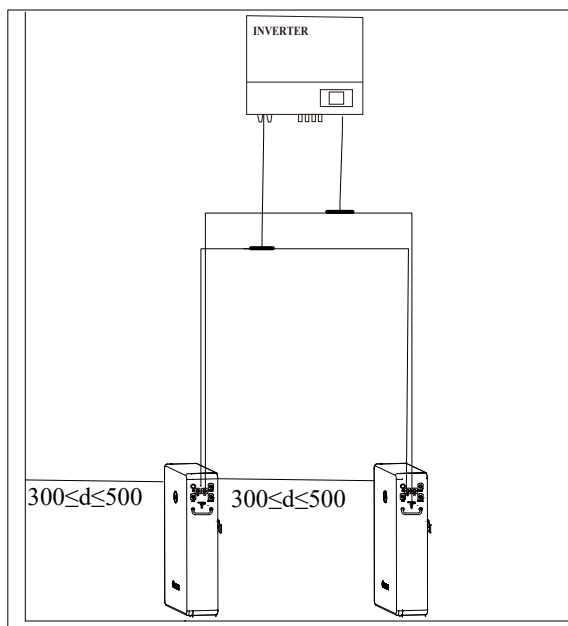
1. Změřte napětí baterie multimetrem a ujistěte se, že výstupní napětí je 0 V při vypnutém režimu napájení.
2. Upevněte zemnicí svorku a zemnicí kabel pomocí šroubu M6 (doporučujeme utahovací moment 5 N.m).



3. Zasuňte napájecí kabely do svorek DC jističe a baterie (oranžový kladný kabel a černý záporný kabel) ; .  
Zapojte jeden konec síťového kabelu A do portu baterie (označení PCS).  
a druhý konec do PCS.

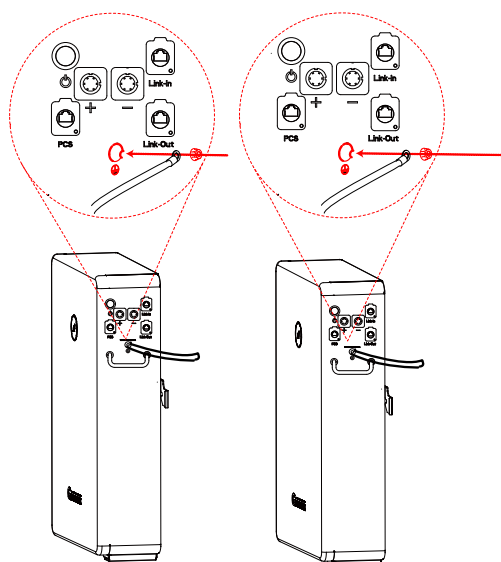


### 3.2 Připojení kabelů paralelně zapojených baterií

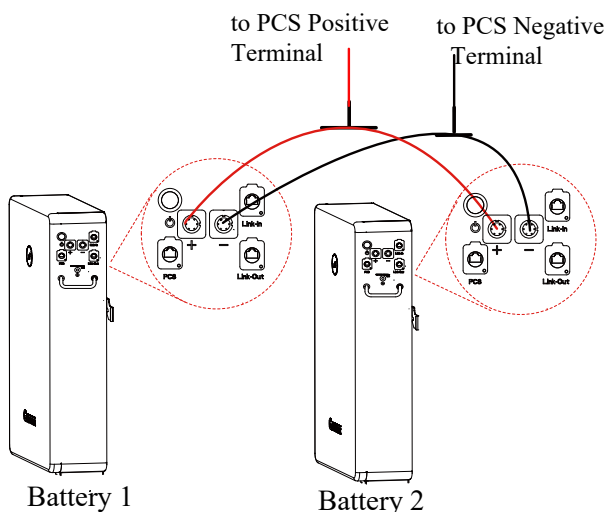


1. Instalace baterií  
Zapněte každou baterii bez zátěže, změřte napětí multimetrem a potvrďte, že rozdíl napětí je menší než 1 V. Vypněte baterie. Udržujte vzdálenost mezi baterií, DC jističem a PCS podle obrázku.

(jednotka: mm)



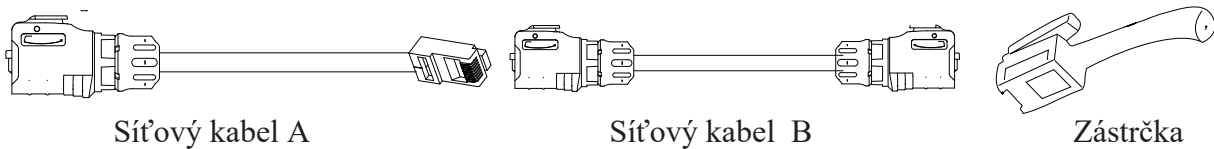
2. pevně zemnicí terminál a zemnicí vodič pomocí M6 šroubů pro dvě baterie



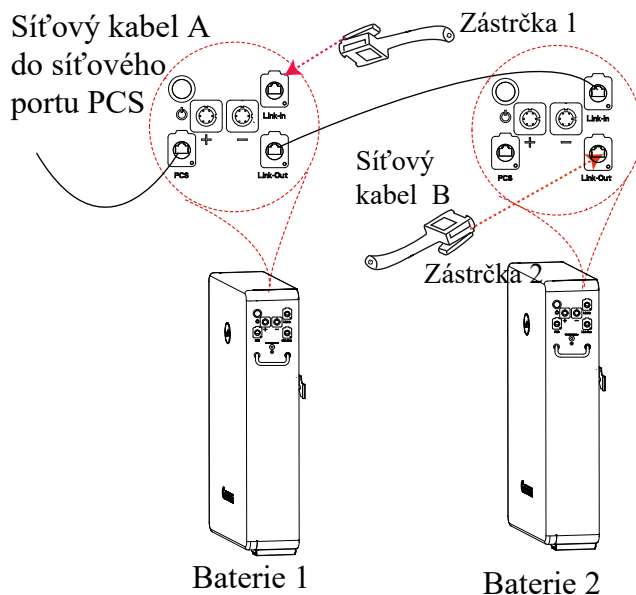
3. Zasaňte nabíjecí kabely  
Zapojte jeden konec napájecích kabelů do DC jistič. Multimetrem změřte kladné a záporné svorky každé baterie a ujistěte se, že všechna výstupní napětí ve vypnutém stavu jsou 0 V. Poté zapojte druhý konec napájecích kabelů do svorek baterií.

#### 4. Zapojení síťových kabelů

Síťový kabel A je definován jako kabel spojující PCS a baterii 1, síťový kabel B jako kabel spojující dvě baterie. Dva kabely jsou vytvořeny na základě rozlišení pinů, jak je uvedeno v části 3. Druhý konec síťového kabelu A bude vyroben podle specifikací PCS. Pro definici hlavní a podřízené baterie se použijí dva konektory.



Propojte dvě baterie síťovým kabelem B a propojte baterii a PCS síťovým kabelem A. Jednu zástrčku zasuněte do konektoru Link-In baterie 1 a druhou do konektoru Link-Out baterie 2.



**UPOZORNĚNÍ**

Dvě zástrčky (zobrazené jako zástrčka 1 a zástrčka 2) jsou naprosto stejné a lze je míchat. Pokud je naměřen rozdíl napětí větší než 1 V, musí být rozdíl upraven tak, aby nebyl větší než 1 V, a to buď nabitím baterie s nižším napětím, nebo vybitím baterie s vyšším napětím před provedením paralelního zapojení instalace; Pro zapnutí/vypnutí systému při paralelním zapojení stiskněte tlačítko POWER libovolné baterie.

#### 5 Zapnutí a vypnutí

**UPOZORNĚNÍ**

- \* Proces elektrifikace je spojen s technickými znalostmi a elektrikáři musí projít technickým školením a získat osvědčení v souladu s místními zákony a předpisy.
- \* Stůjte na suchých izolačních předmětech a nenoste kovové předměty, jako jsou hodinky, náhrdelníky a prsteny. Mělo by se používat izolační nářadí.
- \* Nedotýkejte se dvou nabitých míst s rozdílem potenciálů.
- \* Před kontrolou baterie se ujistěte, že je PCS vypnutý.



## 5.1 Zapínání baterie

Samostatná baterie			
Zapínání baterie pomocí tlačítka POWER		Zapínání baterie pomocí aktivace PCS	
Postup	Přijatelná kritéria	Postup	Přijatelná kritéria
1 Uzavřete jistič od baterie ke střídači.	Jistič je zapnutý.	1 Uzavřete jistič od baterie ke střídači.	Jistič je zapnutý.
2 Stiskněte POWER tlačítko na 2 sekundy a sledujte indikaci LED na panelu..	Pokud se kontrolky RUN a SOC rozsvítí normálně. Baterie se úspěšně zapne; Pokud se kontrolka ALM rozsvítí červeně, došlo k poruše a před dalším zapnutím by se měla opravit.	2. FV nebo AC napájení PCS.	PCS v zapnutém stavu; obrazovka PCS HMI ukazuje normální vstup FV nebo síťového napájení.
		3. Napěťový signál PCS aktivuje baterii.	Pokud kontrolka RUN a kontrolka SOC na baterii indikují normální stav a baterie se úspěšně zapne; pokud kontrolka ALM zčervená, indikuje to poruchu. Porucha musí být před dalším zapnutím odstraněna.
Paralelní zapojení			
Zapínání paralelně zapojených baterií pomocí tlačítka POWER		Zapínání paralelně zapojených baterií pomocí aktivace PCS	
Postup	Přijatelná kritéria	Postup	Přijatelná kritéria
1 Uzavřete jistič od baterie ke střídači.	Jistič je zapnutý.	1 Uzavřete jistič od baterie ke střídači.	Jistič je zapnutý.
2 Stiskněte POWER tlačítko libovolné baterie po dobu dvou sekund a sledujte indikaci LED na panelu.	Pokud se kontrolky RUN a SOC na obou bateriích rozsvítí normálně a kontrolky RUN na obou bateriích zablikají pětkrát, dvě baterie se úspěšně zapnou a komunikace mezi bateriemi funguje; Pokud se kontrolka ALM jedné nebo obou baterií rozsvítí červeně, došlo k paralelní poruše a před dalším zapnutím je třeba ji opravit.	2. FV nebo AC napájení PCS.	PCS v zapnutém stavu; obrazovka PCS HMI ukazuje normální vstup FV nebo síťového napájení.

## 5.2 Vypínání baterie

- \* Stiskněte tlačítko POWER na libovolné baterii na dvě sekundy. Pět LED diod třikrát blikne a baterie se vypne.
- \* Baterie se vypne 25 minut po výpadku síťového kabelu A mezi PCS a PACK.

\* Tento překlad slouží pouze pro Vaši referenci. V případě nejasností či sporů je rozhodující originál tohoto dokumentu dostupný na stránkách výrobce.